

# 屋内・雨水排水管

常に顧客に満足いただける商品を提供し続けるとともに  
地球環境に配慮した製法の開発にも積極的に取り組んでいます

## 次世代型建築設備 フェライトステンレス配管

SGPIに代わる**施工性・耐食性**に優れたステンレス配管  
雨水排水に適した**ローコスト**を実現可能にしたSUS430LX加工管

## サイフォン式雨水排水システム

従来式と比較し圧倒的な**小口径・軽量化・耐久性**を  
実現できるシステム



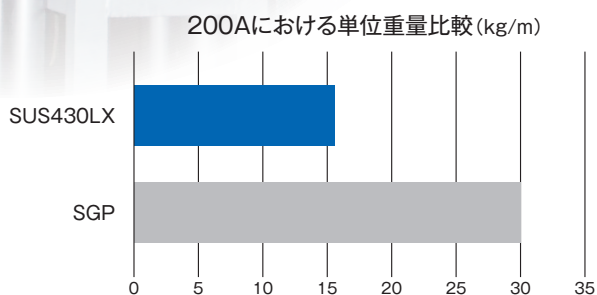
ノーラエンジニアリング株式会社

# 次世代型建築設備用 フェライトステンレス配管 SUS430LX (JIS G 3459)

## フェライト系ステンレス配管の特徴

- SGPと比較して、**耐久性向上・軽量化**を実現
- 高価なニッケルを含まない**ローコスト**配管
- SUS304 (JIS G 3448,3459) および SGP (JIS G 3452) と同様の加工が可能

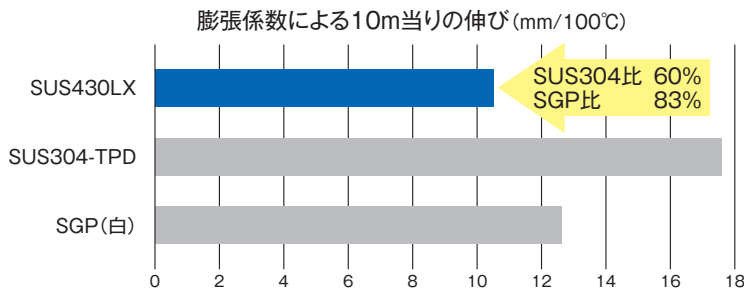
### 軽量化



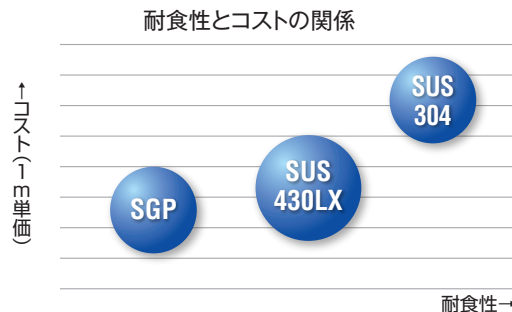
重量比較 (kg)

呼び径	SUS430LX			SGP			比率	
	配管重量	配管+CFジョイント	4m割り	配管重量	配管+JISフランジ	4m割り	2m割り	4m割り
A	単重量	2m割り	4m割り	単重量	2m割り	4m割り	2m割り	4m割り
50A	2.14	5.00	9.28	5.31	12.74	23.36	39%	40%
65A	2.71	7.34	12.76	7.47	17.90	32.84	41%	39%
80A	4.21	10.56	18.98	8.79	21.52	39.10	49%	49%
100A	5.43	13.94	24.80	12.20	29.10	53.50	48%	46%
125A	6.67	17.66	31.00	15.00	36.40	66.40	49%	47%
150A	11.80	30.44	54.04	19.80	48.38	87.98	63%	61%
200A	15.50	40.48	71.48	30.10	72.68	132.88	56%	54%
250A	19.20	49.48	87.88	42.40	103.58	188.38	48%	47%
300A	22.90	58.84	104.64	53.00	126.40	232.40	47%	45%

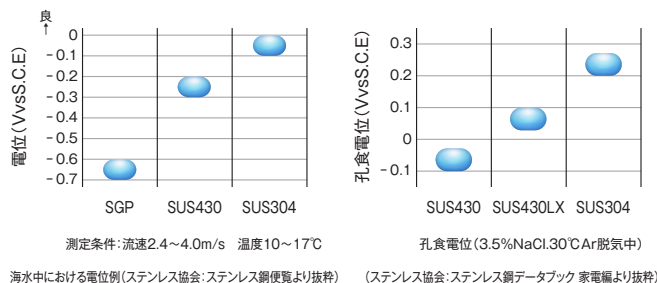
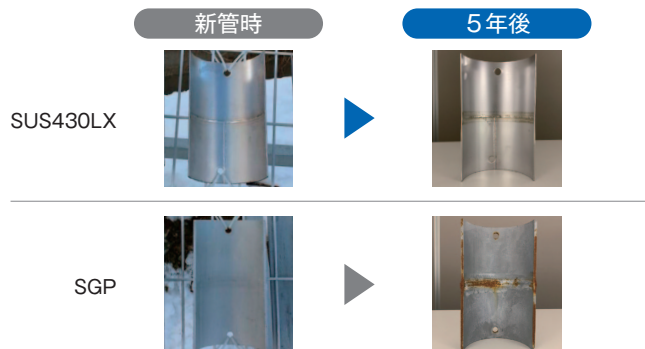
### 熱伸縮量



### コスト



### 耐食性



**「次世代型建築設備用フェライトステンレス配管」が国土交通省: NETISに登録されています**  
(登録番号: KT-200071-A)

NETIS(新技術情報提供システム)とは

国土交通省が運営する民間企業等により開発された新技術にかかわる情報を共有・提供するデータベースです

# サイフォン式雨水排水

## 次世代型建築設備用フェライトステンレス配管システム

### サイフォン式雨水排水システムとは

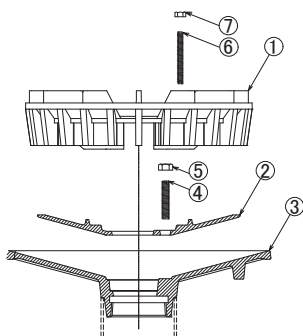
- サイフォン作用により排水管内を満流状態で排水可能
- 満流での排水により重力式(従来式)と比較し小口径化が可能
- ステンレス配管を使用することで、さらなる軽量化を実現
- 雨水枅削減による、ローコスト施工

サイフォン式雨水排水システムには、専用排水目皿と適切な口径選定が必要となります。  
**当社ではこの専用排水目皿および口径選定をご提供いたします。**

#### サイフォン式専用排水目皿

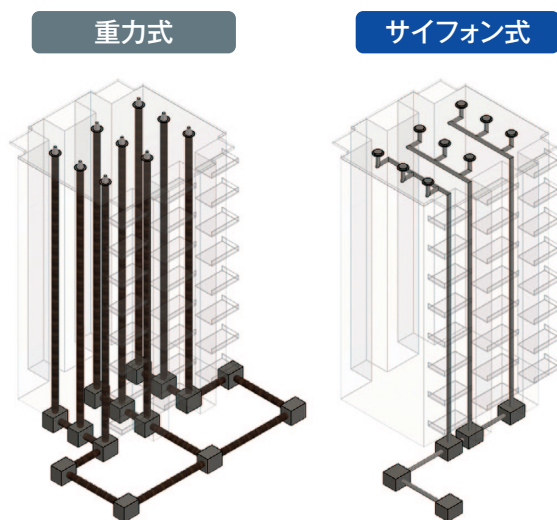


〈サイズ範囲〉  
 50A~100A  
 125A~150A 要相談



	部品構成	材質	処理
①	ストレーナー	ADC12	アルマイト処理被膜
②	防水層押え	FC150	樹脂系塗装
③	本体	FC150	樹脂系塗装
④	ボルト M8×40L×3	C3602W	—
⑤	防水層押え止めナット M8×3	C3602W	—
⑥	六角穴付きボルト M6×55L×2	S25C	焼入れ黒染め処理
⑦	ストレーナー止めフランジナット M6×2	S25C	ユニクロメッキ

#### サイフォン式雨水排水システムの概略図



### サイフォン式雨水排水システムの特徴

#### 重力式(従来式)との比較

	サイフォン式	重力式
配管断面	<p>雨水                      充水率：100%</p>	<p>空気                      雨水                      充水率：30~35%</p>
主な特徴	<ul style="list-style-type: none"> <li>・満流状態での排水(単相流)</li> <li>・流速が非常に速い(最大5m/s)</li> <li>・管径が細い</li> </ul>	<ul style="list-style-type: none"> <li>・空気と水が混在(気液二層流)</li> <li>・流速はゆるやか(約0.6~1.5m/s)</li> <li>・管径が太い</li> </ul>

#### サイフォン作用の原理(①~④)

<h5>① Gravity Flow</h5> <p>排水能力：低                      管内流量：約0~10%</p>	<h5>② Plug Flow</h5> <p>排水能力：低                      管内流量：約10%</p>
<h5>③ Bubble Flow</h5> <p>排水能力：高                      管内流量：約40~70%</p>	<h5>④ Full-Bore Flow</h5> <p>排水能力：高                      管内流量：約70~100%</p>

# サイフォン式雨水排水システム騒音について

- サイズダウン効果により、従来式と比較しA特性音圧レベルが減少
- 立管50Aの騒音値はNC値に当てはめるとNC-30 (遮音等級D-30透過想定)

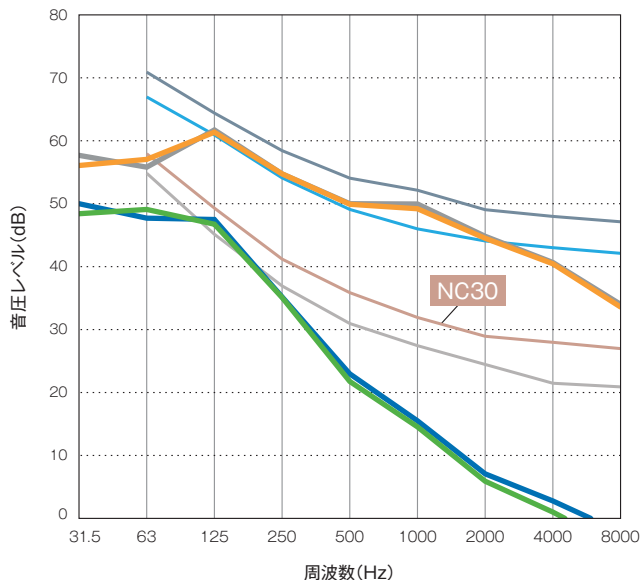
※NC値：騒音の評価に使用される、室内の静けさを表す指標

※遮音等級D-30：JIS A1419-1建築物及び建築部材の遮音性能の評価方法

空気音遮断性能の周波数特性と等級による石膏ボード等

※騒音値は東北ノーラ(株) 二本松工場雨水排水試験場にて測定

## NC値との比較グラフ



- |                   |        |
|-------------------|--------|
| — 50A S 対策なし      | — NC25 |
| — 50A S 遮音吸音      | — NC30 |
| — 50A S 対策なし -D30 | — NC45 |
| — 50A S 遮音吸音 -D30 | — NC50 |

※測定時に使用した遮音材および保温材

- ・遮音材：ゼオン化成(株)製 サンダムシートS10
- ・保温材：旭ファイバーグラス(株)製 保温筒 ALGC  
50A：20mm 100A：25mm



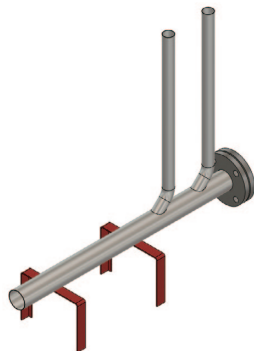
二本松工場雨水排水試験場

## サイフォン式雨水排水システム施工上の留意点

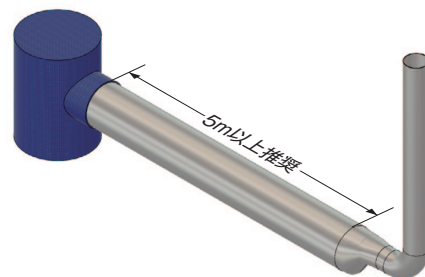
- \* 管内を高速、満流で排水するため、排水管は振動及び衝撃を吸収できる構造とする必要があります。特に豎管最下部、横引き曲がり部などは、TY・45°エルボの大曲りや形鋼振れ止め支持等の適切な対策を推奨致します。
- \* 雨水枡への接続前には従来(重力)式同等の口径にサイズアップし、管内流速を減速させる必要があります。また雨水枡への放流は、雨水枡内にて下向き放流などの方法を推奨します。



TY・45°エルボ  
イメージ図



排水管支持  
イメージ図



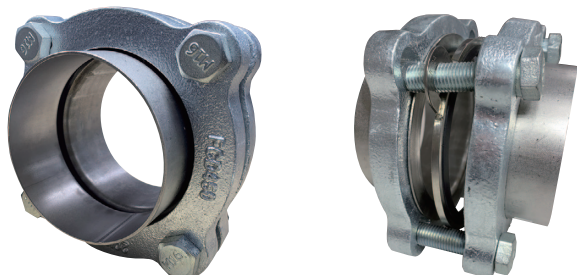
減速区間  
イメージ図

# 次世代型建築設備用フェライトステンレス配管システム 推奨継手類

## CFジョイント

CFジョイントは国土交通省標準仕様書およびSAS 363によって規格化(SUS304)

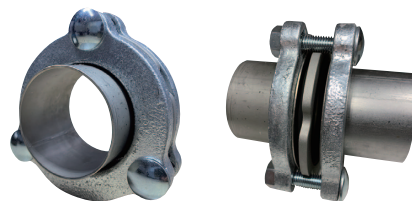
\*SAS363 (管端つば出しステンレス鋼管継手)はステンレス協会規格によって規定されています



サイズ範囲：65A~400A (65A~200A=2.0MPa仕様、250A~400A=1.0MPa仕様)

## 小口径用CFジョイント

開発中



サイズ範囲：32A~50A (1.0MPa仕様)

## CFシリーズの特徴

1. 従来型よりもボルトの本数が減少。スパナ1本での締め付けが可能
2. 従来型よりも軽量化(従来比20~50%減)
3. 従来型と比べ外径がコンパクト
4. フランジ形接合につき、抜管漏水事故の心配なし
5. 補強リングによりボルトの締め付けすぎでガスケット割れの心配なし
6. 締め付けボルトのトルク管理が不要
7. メタルタッチで締め付けの目視管理。専用隙間ゲージでの管理も可能
8. 施工後のボルトの増し締めが不要
9. 配管の分解、横抜き出し、ガスケットの交換が容易
10. ガスケットは耐塩素EPDM



メタルタッチによる  
締め付けの目視確認



専用隙間ゲージ

## 排水目皿接続用コーティングニップル



排水目皿接続用に開発した  
コーティングニップル(50A~150A)

铸铁製の排水目皿との接続でも  
1MΩ以上の絶縁性能を発揮

※ねじ部コーティングの剥離等の恐れがありますので、  
複数回のねじ込みはお控え願います

## ベンダー曲げ加工

SUS430LX・開発中



ベンダー曲げ加工(25A~65A)は  
SAS 371\*によって規格化

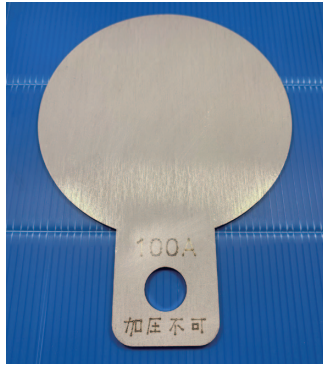
溶接レスによる品質向上が可能

従来の溶接継手(90EL)と同様のR寸法

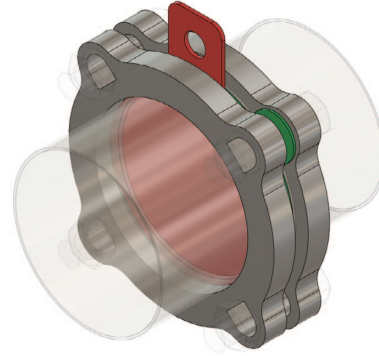
※SAS 371 (建築設備用ステンレス配管プレハブ加工管部材)は  
ステンレス協会規格によって規定されています

# 差し込み式閉止板

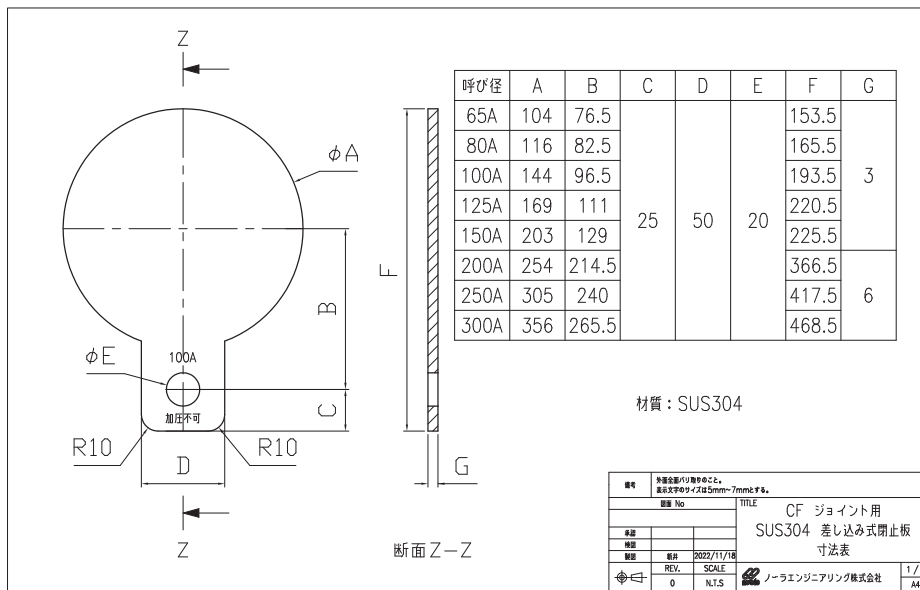
- 雨水排水管の満水試験等で使用可能(水頭圧以上の加圧は不可)



[参考]100A用



施工イメージ図



サイズ表

※ 充水側にはガスケットを挟んで取り付けて下さい。単体のみでの止水はできません。

## SUSTAINABLE DEVELOPMENT GOALS



6 安全な水とトイレを世界中に  
耐久性に優れ衛生的で安心、安全なステンレス配管で水資源の有効活用の普及に取り組んでいます



11 住み続けられるまちづくりを  
長期耐久性を可能にする配管材料により長期優良住宅の推進および耐震性に優れたシステム供給に取り組んでいます



13 気候変動に具体的な対策を  
集中豪雨、台風などによる災害に備え安全で高効率、省資源、経済的に優れた雨水排水システムの構築に取り組んでいます



9 産業と技術革新の基盤をつくろう  
BIM連携可能な設備CADと生産システムを使用し省力化工法の活用により抜本的な生産性向上に取り組んでいます



12 つるぎある持続可能な消費と生産  
産業廃棄物、CO2排出量等の環境負荷を低減し資源の有限性を考慮した循環型社会ヘリユース、リサイクルによる変革に取り組んでいます



17 パートナーシップで目標を達成しよう  
製造工程のわかる工場見学をおこない、省力化による製造、資源の再利用、有効活用を企業間の共有に取り組んでいます



ノーラエンジニアリング株式会社

東京本社 〒102-0072 東京都千代田区飯田橋4-8-4 TEL: 03-3221-1682 FAX: 03-3221-3391  
 関西支店 〒533-0004 大阪府大阪市東淀川区小松4-10-30 TEL: 06-6815-1890 FAX: 06-6815-1891  
 中部営業所 〒460-0002 愛知県名古屋市中区丸の内3-20-2 第17KTビル4階 TEL: 052-746-9195 FAX: 052-746-9196

<http://www.nowla.co.jp/>